

平成23年度  
民間基盤技術研究促進制度 成果報告書

非圧縮 HD 映像の IP 伝送国際標準方式の開発  
と IPv6 実環境評価の研究開発

委託先： (株)メディアグローバルリンクス

平成23年11月

# 平成23年度 成果報告書

「非圧縮 HD 映像の IP 伝送国際標準方式の開発と IPv6 実環境評価の研究開発」

## 目次

1	研究開発課題の背景	3
2	研究開発の全体計画	
2-1	研究開発課題の概要	5
2-2	研究開発の最終目標	6
2-3	研究開発の年度別計画	8
3	研究開発体制	9
3-1	研究開発実施体制	9
4	研究開発実施状況	
4-1	SMPTE2022-5/6 に準拠した IP ネットワーク伝送装置の先行開発	10
4-1-1	研究開発内容	10
4-1-2	SMPTE2022-5/6 対応の論理回路、および制御用ファームウェアの開発	10
4-1-3	パケットフォーマットの確認、および2装置間での映像伝送の確認	11
4-1-4	FEC 動作の確認	12
4-1-5	標準化活動、および特許の状況	12
4-1-6	達成状況	13
4-2	無瞬断切替機能の開発	14
4-2-1	研究開発内容	14
4-2-2	無瞬断切替機能の論理回路、および制御用ファームウェアの開発	14
4-2-3	無瞬断切替機能の確認	14
4-2-4	達成状況	15
4-3	IPv6 マルチポイント通信機能の研究開発	16
4-3-1	研究開発内容	16
4-3-2	マルチポイント通信機能の論理回路、制御用ファームウェアの開発	16
4-3-3	マルチポイント通信機能の確認	16
4-3-4	IPv6 通信機能の論理回路、制御用ファームウェアの開発	17
4-3-5	IPv6 通信機能の確認	18
4-3-6	達成状況	18
4-4	IPv6 マルチポイント通信の実証実験	19
4-4-1	研究開発内容	19
4-4-2	実証実験ネットワークでの確認 (構内)	19
4-4-3	実証実験ネットワークでの評価結果 (構内)	20
4-4-4	実証実験ネットワークでの確認 (広域)	21
4-4-5	実証実験ネットワークでの評価結果 (広域)	23
4-4-6	達成状況	23

4-5	総括	24
5	参考資料	24
5-1	研究発表・講演等一覧	24
5-2	産業財産権	24
5-2-1	特許出願数	24

## 1 研究開発課題の背景

NGN(Next Generation Network)に代表される近年の通信の IP 化と 2011 年の地上波デジタル放送への移行を見据え、世界各国で映像伝送の IP 化が進んでいる。この動きは、IPTV、VOD といったコンシューマをターゲットしたサービスだけではなく、放送局間の映像伝送、あるいは国内外のスポーツ中継の様な放送品質の映像伝送を扱うネットワーク（コントリビューションネットワーク）にまで波及してきている。さらに、放送分野だけに留まらず、ODS(Online Digital Source)の様な新しいコンテンツビジネスにおいても、リアルタイムでの高品質映像の IP 伝送が求められている。

コントリビューションネットワークでの放送品質の映像伝送は、極めて大容量（非圧縮 HD:1.485Gbps/1HD 映像、高品質圧縮:100Mbps 以上/1HD 映像）であり、帯域保証しての高品質伝送（ノーパケットロス）、低遅延（数 10ms 程度）が求められる。このため、従来は SDH 網あるいは PDH 網を用いた専用線を用いてネットワークを構築していた。当社は SDH 網を前提としたコントリビューションネットワーク用に MD6000 という映像伝送装置を開発し、2006 年の FIFA ワールドカップサッカーに採用された（図 1-1）。その後、IP ネットワーク対応の映像伝送・ルーティング装置として MD8000 シリーズを開発し、2008 年にドイツの M&B 社の NGN に本格採用された（図 1-2）。この MD8000 の開発にあたり、非圧縮 HD、高品質圧縮 HD、オーディオ、帯域保証されたイーサネットインタフェース、SDH、E1 等の専用線を統一されたプロトコル・アーキテクチャの基で転送し、再生する技術を確認した。コントリビューションネットワーク用の機器を提供している会社はワールドワイドで Net Insight 社、Everts 社、T-VIPS 社、Path 1 社等があるが、IP ネットワーク上での非圧縮から高品質圧縮までをサポートし、商用ベースの実績を持つ会社は当社のみである。当社は MD8000 の開発に際して、独自のパケットフォーマットを RTP プロトコル上で開発した。

一方、IP ネットワーク上で、非圧縮映像を転送するニーズが高まった事から、世界標準化を行う動きが VSF(Video Services Forum)の HBRMT(High Bit Rate Media Transport)と呼ぶアクティビティグループで進んでいる。当社はこの標準化活動に参加し、HBRMT のコチェアマンである当社 US 法人の John Dale を通して、各種の提案を行い、採用されてきた。

HBRMT では標準化の仕様がほぼ決まりつつあり、SMPTE で仕様承認が 2011 年中には行われる見込み(SMPTE2022-5/6)となっている。

この HBRMT の仕様を先取りし、当社の既存のプラットフォームを活用し実現する事により、世界で最初に標準仕様に準拠した製品を実現し、先行者として市場シェアの確保を狙うとともに、市場そのものの拡大を図りたいと考えている。



図 1-1 2006 年 FIFA ワールドカップサッカーネットワーク構成図

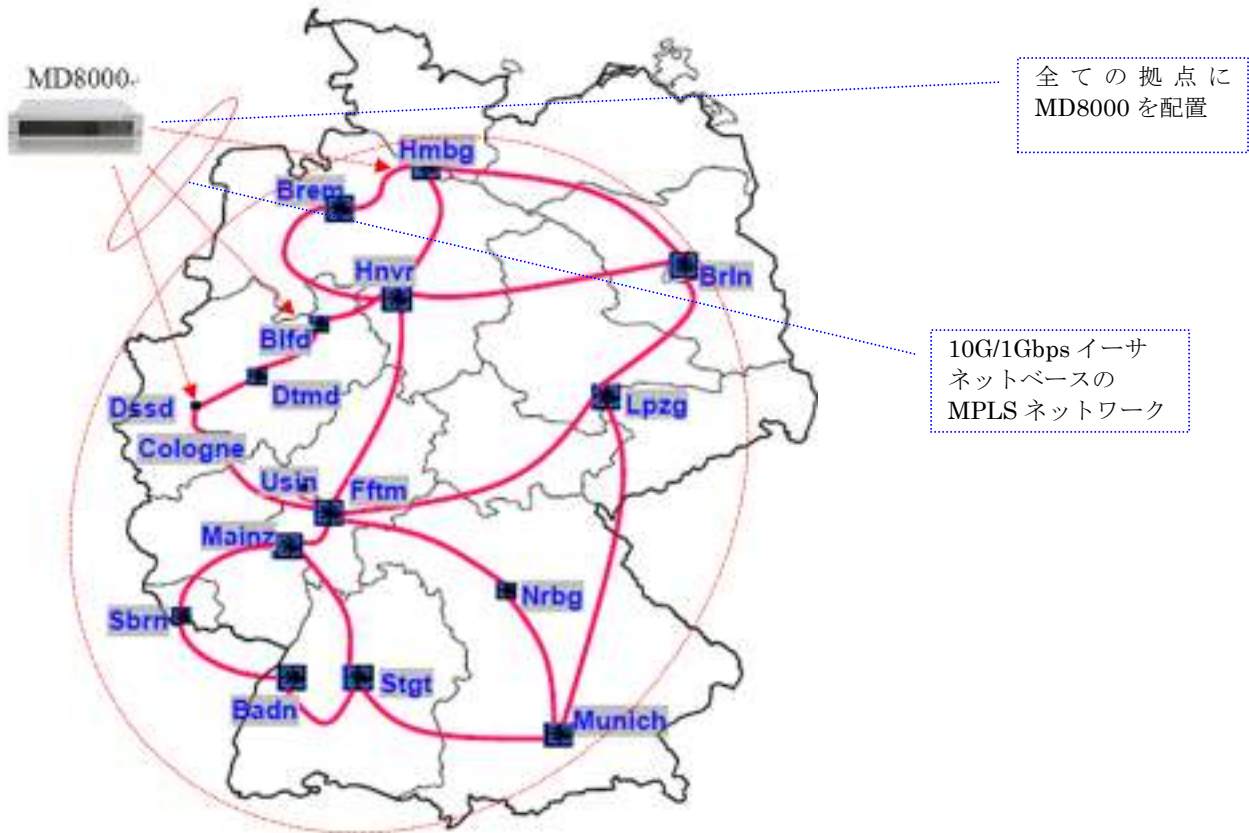


図 1-2 ドイツ M&B 社の NGN 構成図

## 2 研究開発の全体計画

### 2-1 研究開発課題の概要

非圧縮 HD 映像信号 (1.485Gbps)、または非圧縮 SD 映像信号 (270Mbps) を IP ネットワーク上でリアルタイム伝送するための国際標準規格 (SMPTE2022-6)、およびその伝送に関する誤り訂正 (FEC) 方式の国際標準規格 (SMPTE2022-5) へ準拠し、ネットワークの冗長化構成時にネットワーク障害が発生しても映像に乱れを起こさない無瞬断切替を可能とする伝送装置を開発し、標準規格に関する先行製品化を行うとともに、次世代ネットワークの標準である IPv6 ネットワーク上で多拠点へリアルタイムの映像配信を行い実証評価する。

サブテーマを以下に示す。

#### (ア) SMPTE2022-5/6 に準拠した IP ネットワーク伝送装置の先行開発

映像を IP ネットワークに伝送する規格として現在、SMPTE2022-2、RFC3497、RFC4175 の 3 つがあるが、「実用的な非圧縮映像のリアルタイム伝送」という用途に用いるにはそれぞれ問題がある。これらの規格の課題をすべて網羅し、解決する形で、SMPTE2022-5/6 の策定が進められている。本研究開発では、この最新規格 SMPTE2022-5/6 に準拠した伝送装置を世界に先駆け開発する。具体的には SMPTE2022-6 に準拠したパケットフォーマットで伝送し、SMPTE2022-5 に準拠した FEC (Forward Error Correction) により、パケットロス発生時の回復を行う機能を当社の MD8000 上で実現する。

#### (イ) 無瞬断切替機能の開発

冗長化した 2 つの伝送路の遅延時間の差分を受信側で自動的に計算し、その差分を受信側のバッファで吸収し、エラー検出時に映像信号のソースを受信側のバッファの出力口で切り替える事により、映像の乱れなしでの切替を可能とする無瞬断切替機能を上記(1)の伝送装置向けに開発する。

#### (ウ) IPv6 マルチポイント通信機能の研究開発

映像の伝送に置いては、1 つのストリームを複数の宛先に転送するための機能が、必須となる。本研究開発においては、1 つのストリームを伝送装置がコピーし、複数の宛先に別々の個別アドレスを用いて転送するマルチポイントに関する技術的課題の明確化を行い、機能を実現する。

#### (エ) IPv6 マルチポイント通信の実証実験

研究開発テストベッドネットワーク JGN2plus を活用した実証実験を行う。サブテーマ「IPv6 マルチポイント通信機能の研究開発」の進捗状況に応じて、IPv6 ユニキャスト通信による実証実験、IPv6 マルチポイント通信の実証実験等を実施する。なお、JGN2plus における通信帯域確保の可否によっては、非圧縮 HD 映像を伝送することができない場合は、非圧縮 SD 映像あるいは圧縮した HD 映像など通信帯域を減らした映像フォーマットにより実証実験を行う。

## 2-2 研究開発の最終目標（平成23年10月末）

本研究開発全体の最終目標は「国際標準規格への先行対応」と「IPv6 対応」の2点になる。

全体目標を達成するためのサブテーマごとの目標を以下に記載する。ただし、当初、研究開発が平成23年10月末に終了予定のところ、平成23年3月末終了に変更されたため、当初平成23年度に実施予定していたサブテーマ（エ）の一部については自社負担により実施した。

### ア SMPTE2022-5/6 に準拠した IP ネットワーク伝送装置の先行開発

(1) 正式規格化された国際標準規格と同様のパケットフォーマットを有し、2 装置間で映像の送信および再生ができること。本研究開発では国際標準規格への対応を目標としているので、規格への適用はもちろんのこと、実動作をさせること必須である。本目標は、MD8000 プラットフォームを 2 台対向接続する実験を行い、目標の達成を検証する。

(2) 対向接続実験を行った際に、ネットワークアナライザを用い、パケットフォーマットの確認を行い、規格どおりであること。

(3) 対向接続実験を行った際に、再生された映像信号が SMPTE 規格を満足すること。

(4) SMPTE2022-5 にて規定される誤り耐力を有すること。

規格に記載されている誤り耐力を実証し、IP ネットワークでの実運用に耐えることを証明すること。本目標は MD8000 プラットフォームを 2 台対向接続した状態で、ネットワークエミュレータを用い、仮想ネットワーク上に誤りを発生させることで確認する。

(5) SMPTE2022-5 にて規定される遅延時間以内であること。

リアルタイム伝送において、遅延時間は重要なファクターであり、本確認を行うことは必須である。

本目標は MD8000 プラットフォームを 2 台対向接続した状態で、送信元および再生側で映像の遅延を測定することで確認する。

### イ 無瞬断切替機能の開発

(1) 回線障害を検出することができ、出力映像に乱れなく切り替えが行われること。MD8000 で実装されている無瞬断切替機能を SMPTE2022-6/5 に準拠したパケットフォーマットを有する形で実現する。

本目標は、MD8000 プラットフォームを 2 台対向接続する実験を行い、目標の達成を検証する。

(2) 様々なネットワーク障害に対応できること。

IP ネットワーク上では、回線断、パケット欠落、パケット順序入れ替え等いろいろな障害が発生する可能性が十分にある。

そのため、IP ネットワーク上で想定される様々な障害に対して対応できる事を確認する必要がある。

本目標は MD8000 プラットフォームを 2 台対向接続した状態で、ネットワークエミュレータを用い、仮想ネットワーク上に誤りを発生させることで確認する。

(3) 回線遅延差吸収機能の確認。

無瞬断切替機能では、両系の遅延差を計算し、それに基づき位相演算を行う。そのため、無瞬断切替機能にて対応可能な遅延差吸収可能範囲を測定する必要がある。

本目標は MD8000 プラットフォームを 2 台対向接続した状態で、ネットワークエミュレータを用い、仮想ネットワーク上に遅延を発生させることで確認する。

ウ IPv6 マルチポイント通信機能の研究開発

(1) 本サブテーマに関してはサブテーマ「IPv6 マルチポイント通信の実証実験」の実証実験を成功させることが目標となる。

エ IPv6 マルチポイント通信の実証実験

(1) JGN2plus ネットワークを用い東京・広島間の通信実験を行い、IPv6 ユニキャスト通信機能を検証する。

(2) JGN2plus ネットワークを用い東京・広島等での通信実験を行い、IPv6 マルチポイント通信機能を検証する。



## 2-3 研究開発の年度別計画

金額は非公表

研究開発項目	21年度	22年度	23年度	計	備考
非圧縮HD映像のIP伝送に関する国際標準方式の先行実現と実環境評価の研究開発					
ア SMPTE2022-6/5 に準拠したIPネットワーク伝送装置の先行開発	—			—	
イ 無瞬断切替機能の開発	—			—	
ウ IPv6 マルチポイント通信機能の研究開発		—		—	
エ IPv6 マルチポイント通信の実証実験	—	—		—	
間接経費	—	—		—	
合計	—	—	自社費用で研究	—	

注) 1 経費は研究開発項目毎に消費税を含めた額で計上。また、間接経費は直接経費の30%を上限として計上(消費税を含む)。

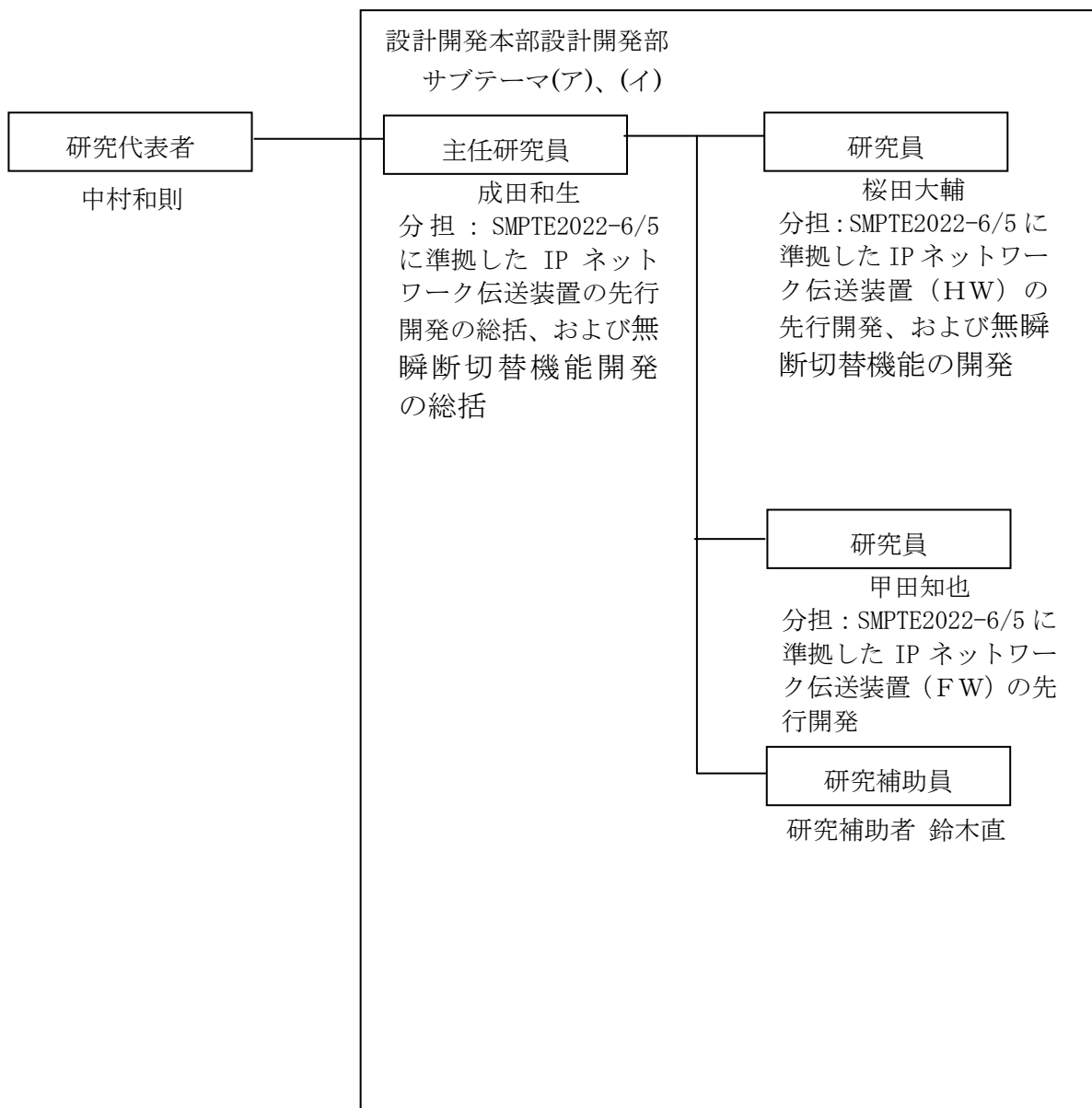
2 備考欄に再委託先機関名を記載

3 年度の欄は研究開発期間の当初年度から記載。

### 3 研究開発体制

#### 3-1 研究開発実施体制

(受託機関の研究分担者の体制)



## 4 研究開発実施状況

### 4-1 SMPTE2022-5/6 に準拠した IP ネットワーク伝送装置の先行開発

#### 4-1-1 研究開発内容

映像を IP ネットワークに伝送する規格として現在、SMPTE2022-2、RFC3497、RFC4175 の 3 つがあるが、「実用的な非圧縮映像のリアルタイム伝送」という用途に用いるにはそれぞれ問題がある。これらの規格の課題をすべて網羅し、解決する形で、SMPTE2022-5/6 の策定が進められている。本研究開発では、この最新規格 SMPTE2022-5/6 に準拠した伝送装置を世界に先駆け開発する。具体的には SMPTE2022-6 に準拠したパケットフォーマットで伝送し、SMPTE2022-5 に準拠した FEC (Forward Error Correction) により、パケットロス発生時の回復を行う機能を当社の MD8000 上で実現する。

#### 4-1-2 SMPTE2022-5/6 対応の論理回路、および制御用ファームウェアの開発

当社の MD8000 の映像 IP 化ボードをプラットフォームとして使い、映像 IP 化ボードの FPGA (図 4-1 の赤枠表示) 上で SMPTE2022-5/6 に準拠した機能を実現する SMPTE2022-5/6 対応回路を開発した。

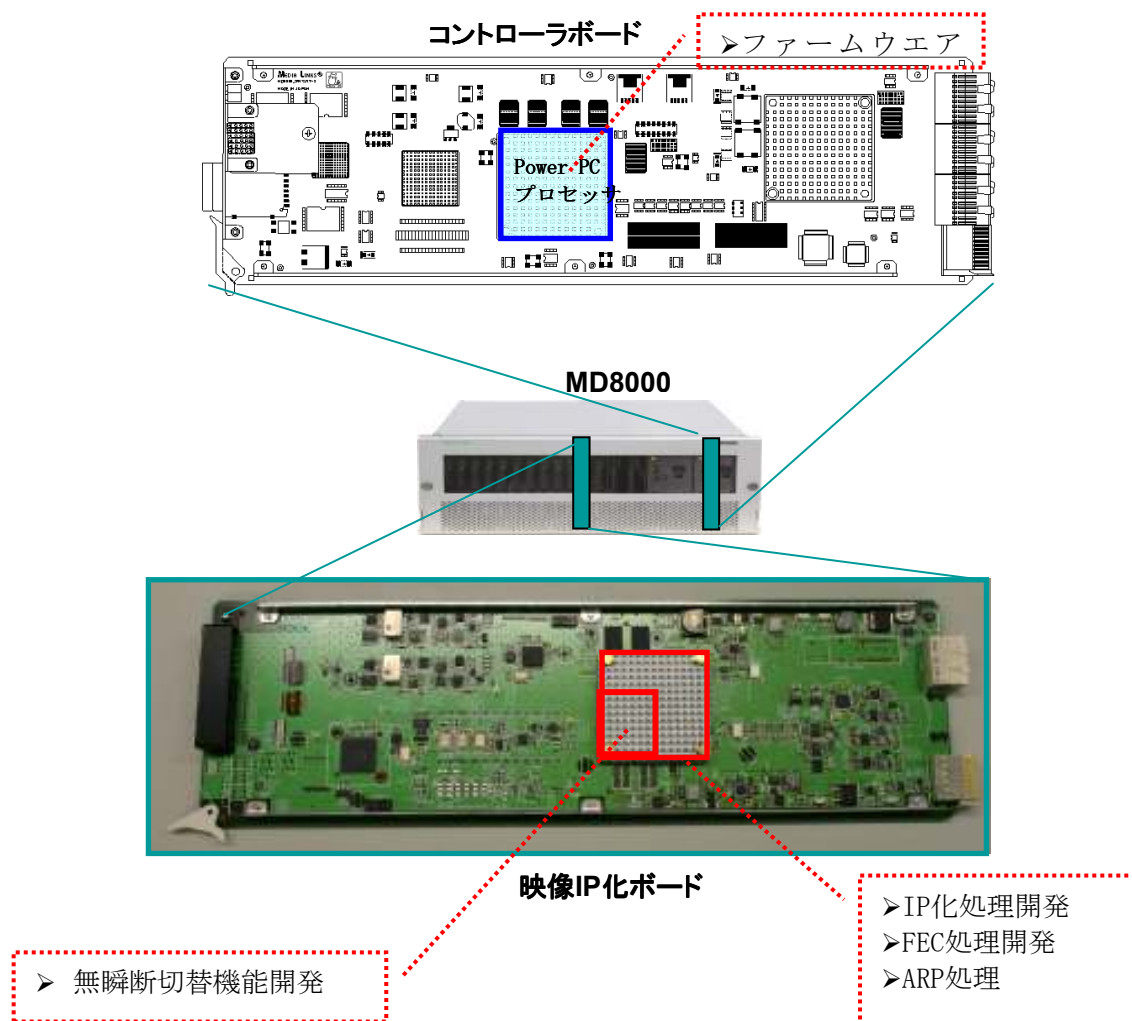


図 4-1 平成 21 年度の開発項目

また、コントローラボード上の Power PC プロセッサ（図 4-1 の青枠表示）から、新規開発の SMPTE2022-5/6 対応回路を制御するファームウェアを Vxworks RTOS 上のアプリケーションとして開発した。

#### 4-1-3 パケットフォーマットの確認、および2装置間での映像伝送の確認

開発した SMPTE2022-5/6 対応の論理回路、および制御用ファームウェアを搭載した MD8000 2 台を対向接続し、送信されるパケットのフォーマットを確認するとともに、映像伝送が行なわれることを検証した。

パケットフォーマットについては、図 4-2 の構成で、映像信号装置 (TG700) からの映像信号を 10G Ethernet で対向接続した 2 台の MD8000 間で伝送し、パケットモニター (MD1230B) を用いて伝送されるパケットのフォーマットが最新バージョンの SMPTE2022-5 ドラフト (Version1 2012-03-23)、SMPTE2022-6 ドラフト (Version2 2012-03-23) への準拠している事を確認した。

映像伝送については、図 4-2 の構成で、受信側の MD8000 から出力される映像信号を波形モニター (WFM700) で観測し、映像信号に乱れがない事を確認した。併せて、再生された映像信号が SMPTE-292 規格を満足している事を確認した。

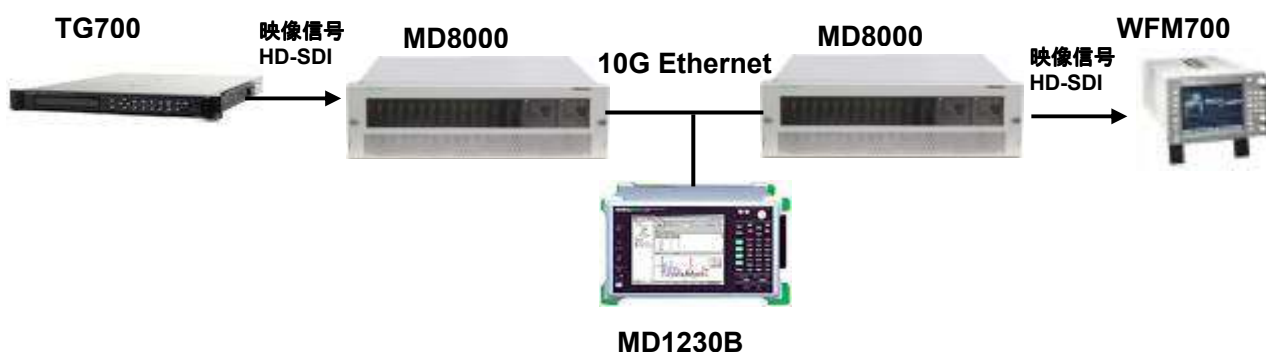


図 4-2 映像伝送の確認

これにより、実施計画における、下記の目標を達成した。

- (1) 正式規格化された国際標準規格と同様のパケットフォーマットを有し、2 装置間で映像の送信および再生ができること。本研究開発では国際標準規格への対応を目標としているので、規格への適用はもちろんのこと、実動作をさせること必須である。本目標は、MD8000 プラットフォームを 2 台対向接続する実験を行い、目標の達成を検証する。
- (2) 対向接続実験を行った際に、ネットワークアナライザを用い、パケットフォーマットの確認を行い、規格どおりであること。
- (3) 対向接続実験を行った際に、再生された映像信号が SMPTE 規格を満足すること。

また、送信側 MD8000 に入力された映像信号と受信側 MD8000 の出力する映像信号の間の遅延を時間を図り、リアルタイム伝送に必要とされる遅延時間以内(100ms 以下)である事を確認した。実施計画においては、下記の表現の目標としたが、SMPTE2022-5 の最新ドラフト (Version1 2012-03-23) では具体的な遅延時間を規定していないため、実用上の許容数字(100ms)をもって判断基準とした。

(5) SMPTE2022-5 にて規定される遅延時間以内であること。

リアルタイム伝送において、遅延時間は重要なファクターであり、本確認を行うことは必須である。

本目標は MD8000 プラットフォームを 2 台対向接続した状態で、送信元および再生側で映像の遅延を測定することで確認する。

#### 4-1-4 FEC 動作の確認

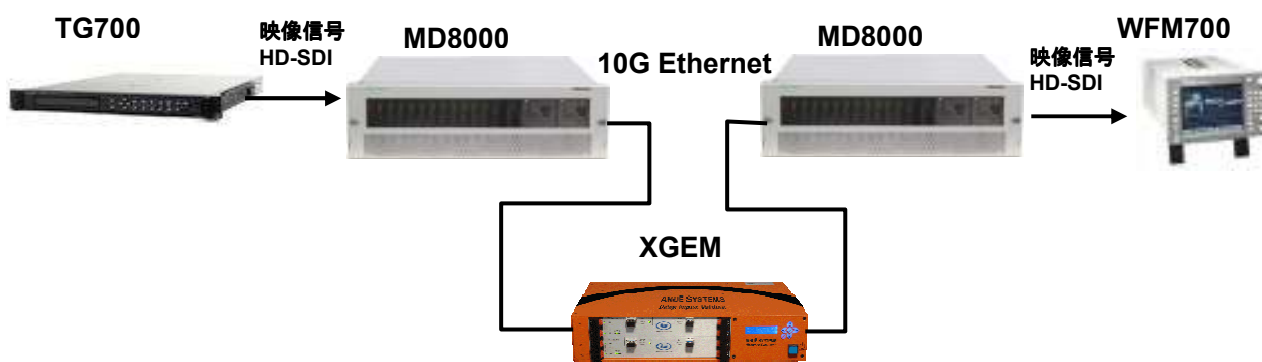


図 4-3 FEC 動作の確認

図 4-3 の構成を用いて、送信側の MD8000 が送信したパケットをパケットジッタ生成器(XGEM)で破壊して、FEC 動作が正常に行なわれる事を確認した。パケットを破壊するモードとして、パケットのバースト破壊を起こし、その修正が受信側で正常に行なわれる事(受信側の MD8000 が出力する映像信号に乱れが起きない事)を WFM700 で確認した。これにより実施計画における、下記の目標を達成した。

(4) SMPTE2022-5 にて規定される誤り耐力を有すること。

規格に記載されている誤り耐力を実証し、IP ネットワークでの実運用に耐えることを証明すること。本目標は MD8000 プラットフォームを 2 台対向接続した状態で、ネットワークエミュレータを用い、仮想ネットワーク上に誤りを発生させることで確認する。

#### 4-1-5 標準化活動、および特許の状況

本サブテーマに関する標準化活動として、HBRMT (旧名称は HBRV) のミーティングに継続して出席し、2009年11月24日には、パケット内のタイムスタンプについて、受信側でのジッタ抑制のためにより高いクロックを用いる仕様が必要と考え提案し、ドラフトに盛り込んだ。

また、本サブテーマに関連する特許として、受信装置に入力されるパケットの入力レートが変わった時に、外部からの制御なしに、受信装置がFECの演算マトリックスの対象となるパケットを受信するまでの待ち時間を自律的に変更させる発明として、以下の2件を出願した。

- (1) 処理の対象となるパケットの入力レートを測定し、その結果に基づき、FECの処理マトリックスの対象となるパケットを受信するまでの待ち時間を変更する方式。
- (2) 受信装置が、受信したデータパケット内の映像信号を識別する情報を用いて、受信タイムアウトを監視する手段のタイムアウト時間を変更する方式。

#### 4-1-6 達成状況

実施計画における本サブテーマの5つの目標を全て達成した。

## 4-2 無瞬断切替機能の開発

### 4-2-1 研究開発内容

冗長化した2つの伝送路の遅延時間の差分を受信側で自動的に計算し、その差分を受信側のバッファで吸収し、エラー検出時に映像信号のソースを受信側のバッファの出力口で切り替える事により、映像の乱れなしでの切替を可能とする無瞬断切替機能を上記(1)の伝送装置向けに開発する。

### 4-2-2 無瞬断切替機能の論理回路、および制御用ファームウェアの開発

図4-1の映像IP化ボード上のFPGA(図4-1の赤枠表示)上で無瞬断切替の機能を実現する論理回路を開発した。また、コントローラボード上のPower PCプロセッサ(図4-1の青枠表示)から無瞬断切替機能の論理回路を制御するファームウェアをVxworks RTOS上のアプリケーションとして開発した。

### 4-2-3 無瞬断切替機能の確認

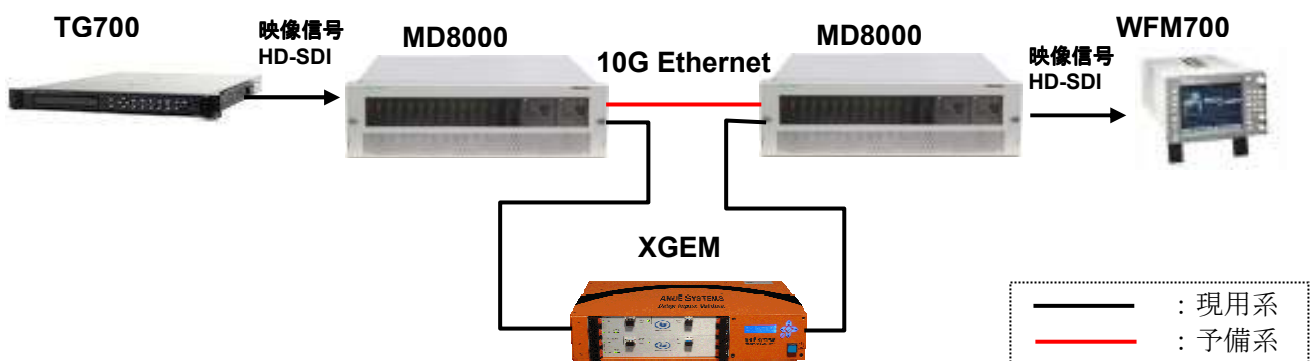


図4-4 無瞬断切替機能の確認

図4-4の構成を用いて、下記のケースで無瞬断切替が発生する事、および受信側の出力する映像信号に乱れが発生しない事をWFM700で確認した。

- (ア) 現用系 10G Ethernet のケーブル挿抜
- (イ) XGEM によるパケットロスの発生

これにより実施計画における、下記の目標を達成した。

- (1) 回線障害を検出することができ、出力映像に乱れなく切り替えが行われること。  
MD8000で実装されている無瞬断切替機能を SMPTE2022-6/5 に準拠したパケットフォーマットを有する形で実現する。  
本目標は、MD8000プラットフォームを2台対向接続する実験を行い、目標の達成を検証する。

(2) 様々なネットワーク障害に対応できること。

IP ネットワーク上では、回線断、パケット欠落、パケット順序入れ替え等  
いろいろな障害が発生する可能性が十分にある。

#### 4-2-4 達成状況

実施計画における本サブテーマの2つの目標を全て達成した。



### 4-3 IPv6 マルチポイント通信機能の研究開発

#### 4-3-1 研究開発内容

映像の伝送に置いては、1つのストリームを複数の宛先に転送するための機能が、必須となる。本研究開発においては、1つのストリームを伝送装置がコピーし、複数の宛先に別々の個別アドレスを用いて転送するマルチポイントに関する技術的課題の明確化を行い、機能を実現する。

#### 4-3-2 マルチポイント通信機能の論理回路、制御用ファームウェアの開発

図 4-1 の映像 IP 化ボード上の FPGA (図 4-1 の赤枠表示) 上でマルチポイント通信機能を実現する論理回路を開発した。

送信側の論理回路にて、UDP パケット化(SMPTE2022-5/6 準拠)した映像ストリームのコピーを行い、それぞれの UDP パケットを個別に IP パケット化することで、1つのストリームを複数の宛先へ伝送する機能を実現した。また、アドレス解決機能(ARP)を各ストリーム個別に実装することにより、すべての宛先に対してアドレスの自動解決を可能とした。

加えて、それぞれの宛先毎に現用系ストリーム、予備系ストリームを伝送する機能を実装することにより、マルチポイント伝送時でも、受信側伝送装置での無瞬断切替を実現可能とした。

また、コントローラボード上の Power PC プロセッサ (図 4-1 の青枠表示) からマルチポイント通信機能の論理回路を制御するファームウェアを Vxworks RTOS 上のアプリケーションとして開発した。

#### 4-3-3 マルチポイント通信機能の確認

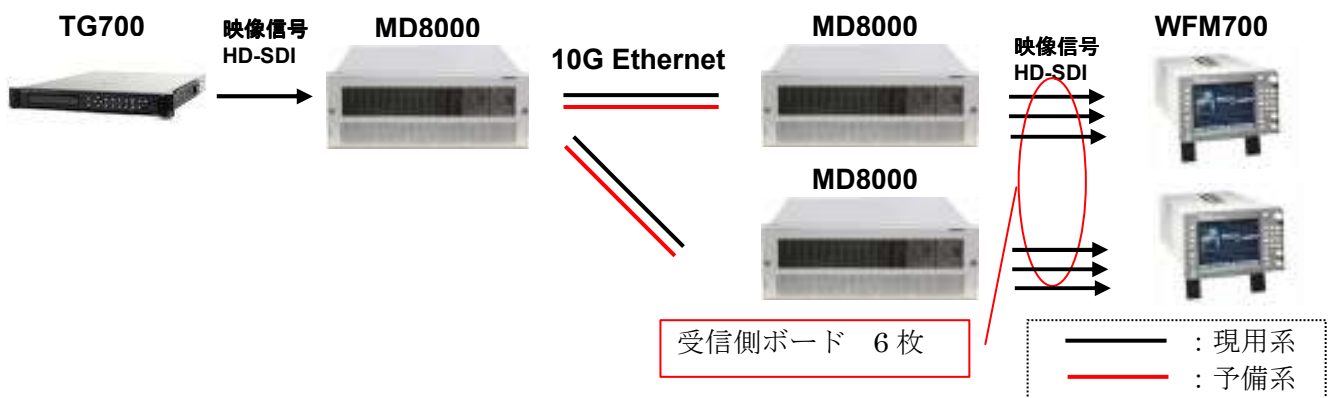


図 4-5 マルチポイント通信機能の確認

図 4-5 の構成を用いて、IPv4 プロトコルによりそれぞれ宛先毎に正常にアドレス解決を行い、現用系ストリーム / 予備系ストリームの映像伝送が可能であることを確認した。また、受信側の 6 枚のボードにて再生した非圧縮映像信号が、SMPTE 規格 (SMPTE259M / SMPTE292M) を満足することを WFM700 にて確認した。

#### 4-3-4 IPv6 通信機能の論理回路、制御用ファームウェアの開発

図 4-1 の映像 IP 化ボード上の FPGA (図 4-1 の赤枠表示) 上で IPv6 を用いて映像信号の伝送を実現する論理回路を開発した。

開発した論理回路は大きく以下の 2 つの機能に分けられる。

##### (ア) IPv6 プロトコルの実装

伝送装置 (MD8000) の映像 IP 化ボードの FPGA 上で動作する IPv6 プロトコルスタックを開発し、IPv6 ネットワークでの IPv6 パケットの伝送を可能とした。以下にサポートした規格一覧を挙げる。

- IPv6 パケット生成/終端処理
  - RFC2460 : Internet Protocol Version6 Specification
  - RFC2464 : Transmit of IPv6 Packets over Ethernet
  - RFC3587 : IPv6 Global Unicast Address Format
  - RFC4291 : IPv6 Addressing Architecture
- ICMPv6 メッセージ生成/終端処理
  - RFC4443 : Internet Control Message Protocol for the Internet Protocol Version6
- IPv6 インタフェース管理
  - RFC4862 : IPv6 Stateless Address Autoconfiguration
- IPv6 近隣探索機能
  - RFC4861 : Neighbor Discovery Protocol for IP Version6

開発する IPv6 プロトコルは IPv6 コンプライアンステストである IPv6 Ready Logo Phase1 (Host) に適合させた。

##### (イ) IPv6 映像伝送機能

送信側伝送装置の映像 IP 化ボードにて UDP パケット化 (SMPTE2022-5/6 準拠) された映像ストリームを IPv6 パケット化し伝送する機能を実現した。また、受信側伝送装置の映像 IP 化ボードでは IPv6 パケット化された映像ストリームを受信し、映像信号の出力を行う機能を実現した。

また、コントローラボード上の Power PC プロセッサ (図 4-1 の青枠表示) から IPv6 を用いて映像信号の伝送を実現する論理回路を制御するファームウェアを Vxworks RTOS 上のアプリケーションとして開発した。

さらに、VxWorks 上に IPv6 プロトコルスタックを実装し、映像ストリームだけでなく、MD8000 の制御に用いるインタフェースも IPv6 プロトコル対応とした。対応する規格及びコンプライアンスに関しては、映像 IP 化ボードと同等である。

#### 4-3-5 IPv6 通信機能の確認

図 4-5 の構成を用いて、以下の確認を行った。

##### (ア) IPv6 プロトコルの動作確認

IPv6 プロトコルを映像 IP 化ボード上で動作させ、正常に IPv6 ネットワークへ接続可能であることを確認した。さらに、4-3-4 で挙げた各種規格に準拠している事及び、コンプライアンステストに適合することを確認した。

また、コントローラボード上の VxWorks 上に実装した IPv6 プロトコルスタックに関する同様の試験を行い、正常動作することを確認した。

##### (イ) IPv6 映像伝送機能

IPv6 プロトコルを用いて、正常にアドレス解決を行い、現用系ストリーム / 予備系ストリームの映像の伝送が可能であることを確認した。また、受信側の 6 枚のボードにて再生した非圧縮映像信号が、SMPTE 規格 (SMPTE259M / SMPTE292M) を満足することを WFM700 にて確認した。

#### 4-3-6 達成状況

本サブテーマに関してはサブテーマ「IPv6 マルチポイント通信の実証実験」の実証実験を成功させることが目標であったため、4-4 節の達成状況に従う。

## 4-4 IPv6 マルチポイント通信の実証実験

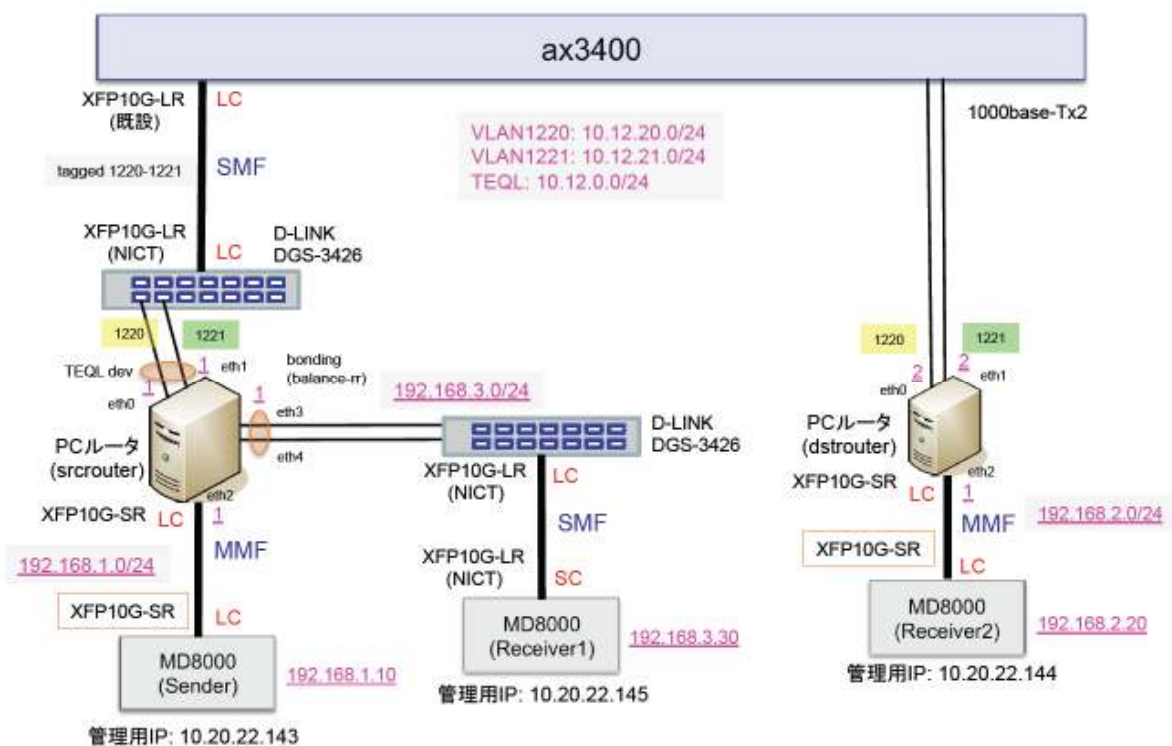
### 4-4-1 研究開発内容

研究開発テストベッドネットワーク JGN2plus を活用した実証実験を行う。サブテーマ「IPv6 マルチポイント通信機能の研究開発」の進捗状況に応じて、IPv6 ユニキャスト通信による実証実験、IPv6 マルチポイント通信の実証実験等を実施する。なお、JGN2plus における通信帯域確保の可否によっては、非圧縮 HD 映像を伝送することができない場合は、非圧縮 SD 映像あるいは圧縮した HD 映像など通信帯域を減らした映像フォーマットにより実証実験を行う。

### 4-4-2 実証実験ネットワークでの確認(構内)

本実験は当初 JGN2Plus を用いて行う予定であったが、平成 22 年度は広島大学から JGN2Plus への接続環境が整わなかったため、広島大学構内にルータを含んだネットワーク構成(図 4-6)を構築した。

ネットワーク内に配置した PC ルータにおいて、リンクアグリゲーション技術を利用することで、処理遅延 / パケットジッタ / パケットリオーダを発生させ、下記の環境で定量的に評価を行うことで、広域ネットワーク上での伝送を想定した場合の外的要因に対する耐性の評価を行った。4-4-3 節に、評価結果を示す。



MD8000 Sender に対して、HD ビデオカメラで撮影した映像を入力し、それぞれ MD8000 Receiver1 / MD8000 Receiver2 へマルチポイント伝送を行った。

図 4-6 広島大学東広島キャンパス情報メディア教育研究センター内環境

なお、本実験は評価環境の構築、評価作業、ともに広島大学の相原玲二教授、近堂徹准教授のご協力のもと外注作業として進めた。

#### 4-4-3 実証実験ネットワークでの評価結果(構内)

図 4-6 の構成を用いて、以下の確認を行った。

##### (ア) 映像ストリームのマルチポイント伝送

下記 2 つのストリームの伝送を行い、IP ユニキャスト通信 / IP マルチポイント通信共に、正常に動作することを確認した。また、実装されたアドレス解決機能(ARP)が正常に動作することを確認した。

ストリーム A : MD8000 (Sender) → PC ルータ (src router) → DGS-3426 → MD8000 (Receiver1)

ストリーム B : MD8000 (Sender) → PC ルータ (src router) → DGS-3426 → AX3630s → DGS-3526 → PC ルータ (dst router) → MD8000 (Receiver2)

これらの確認は、ネットワーク内に配置したPCルータにてARPパケット等を観測し、そのプロトコルの挙動を見ることで確認した。

##### (イ) パケットジッタに対する耐性

PCルータのリンクアグリゲーション機能に伴い発生するパケットジッタに対して、一切の影響を受けることなくIPユニキャスト伝送 / IPマルチポイント伝送が正常に動作することを確認した。

また、PCルータにて測定したネットワークパケットジッタ(200  $\mu$ s程度)の結果に対して、受信側伝送装置の受信パケットバッファを限界値(230  $\mu$ s程度)に設定した場合でも、正常に伝送可能であることを確認した。

##### (ウ) パケットリオーダに対する耐性

PCルータのリンクアグリゲーション機能に伴い発生するパケットリオーダに対して、一切の影響を受けることなくIPユニキャスト伝送 / IPマルチポイント伝送が正常に動作することを確認した。

また、PCルータにてネットワーク上で発生しているパケットリオーダ(27パケット程度)を測定した結果に対して、受信側伝送装置の受信パケットバッファを限界値(32パケット程度)に設定した場合でも、正常に伝送可能であることを確認した。

##### (エ) パケットロスに対する耐性

ネットワークに配置したPCルータにて、意図的にパケット損失を発生させた場合でも、伝送装置に適切な設定を行うことにより、誤り訂正動作を行いIPユニキャスト伝送/IPマルチポイント伝送が正常に動作することを確認した。

#### 4-4-4 実証実験ネットワークでの確認(広域)

平成 23 年度は、研究開発テストベッドネットワーク JGN2plus の後継たる新世代通信網テストベッド JGN-X を用いて実証実験を行った。6 月 8 日(水)から 10 日(金)まで幕張メッセ(千葉県千葉市美浜区中瀬 2-1)で開催された展示会 INTEROP TOKYO 2011 / IMC TOKYO 2011 内で運用されたデモンストレーションネットワーク ShowNet と新世代通信網テストベッド JGN-X を利用して、広島大学 - 会場間で広域 IPv6 ネットワークを構築し、その上で MD8000 による IPv6 ユニキャスト通信および IPv6 マルチポイント通信による非圧縮ハイビジョン伝送実験を行った。本ネットワークは広域かつ L3 網により構成されており、MD8000 の ICMPv6 等による IPv6 制御機能部の動作検証および伝送機能部の検証を目的とした実証実験を行った。展示会期間中は、最大で 1 対 2 のマルチポイント伝送を行い、FEC による冗長データを含めピーク値で 4.1Gbps 程度のトラフィックが発生していた。また計測の結果、ネットワーク上でパケット損失が観測されていたが、受信側でのバッファリング機構および FEC による損失回復制御により再生映像への影響を最小限に止めることができていることを確認した。

ネットワーク構成の概要を図 4-7 に、接続の詳細を図 4-8 に示す。本実験では、広島大学に送信用 MD8000、INTEROP 会場内の 2 カ所(NOC(Network Operation Center)、MGL 出展ブース)に受信用 MD8000 を設置し、IPv6 マルチポイント伝送を行う構成とした。なお、会場内 NOC に設置する MD8000 には送信用映像ボードも挿入しており、送信側としても利用できるように構成している。IP ネットワークとしては INTEROP ShowNet に設置された Alaxala 社製 AX6608s で各セグメントが接続されており、JGN-X 網内(NTT 大手町- 広島大学間)は L2 ネットワークで構成されている。

4-4-5 節に、評価結果を示す。

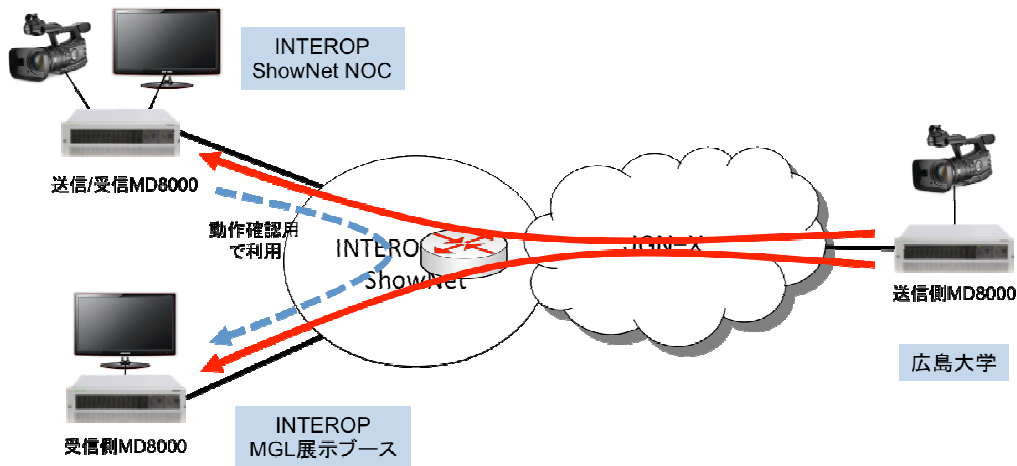


図 4-7 検証に用いた広域 IPv6 ネットワークの概要

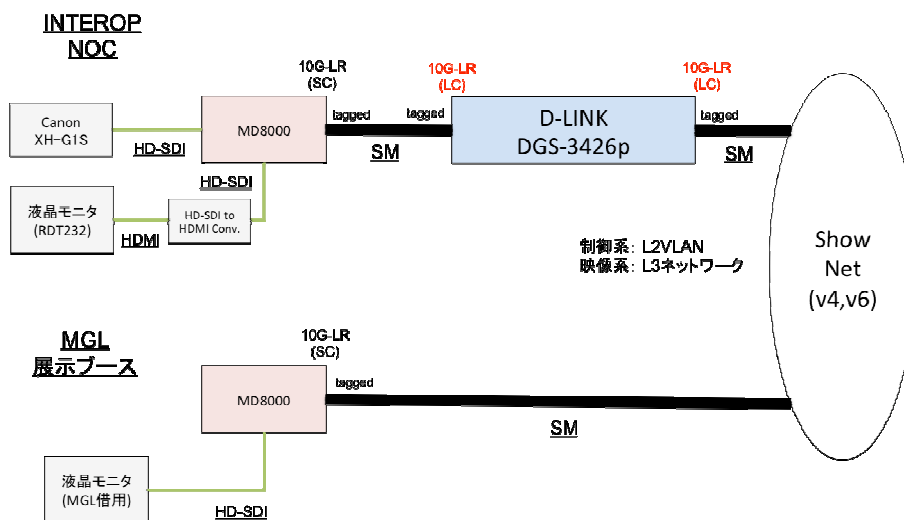
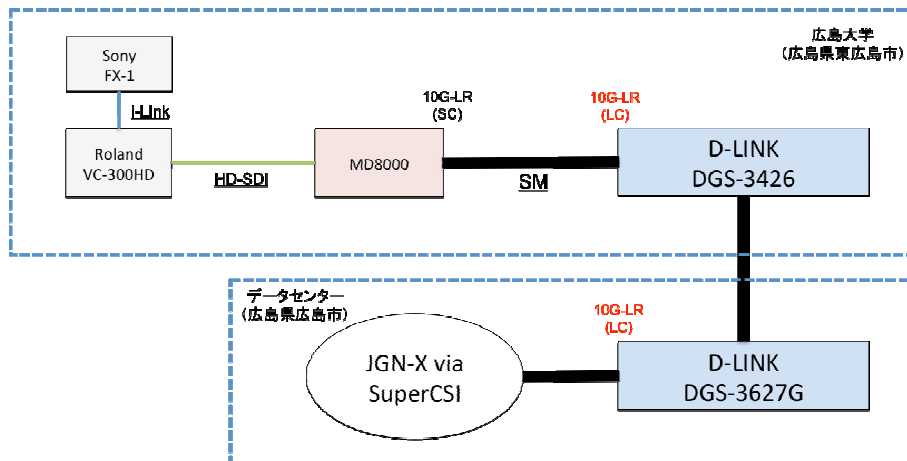


図 4-8 検証に実験ネットワーク詳細構成（上：広島側，下：会場側）

なお、本実験は評価環境の構築、評価作業、ともに広島大学の相原玲二教授、近堂徹准教授のご協力のもと外注作業として進めた。

#### 4-4-5 実証実験ネットワークでの評価結果(広域)

図 4-7 の構成では、開催期間中、JGN-X 網を経由することでパケット間隔のばらつきやパケット損失が懸念されていた。実際に、INTEROP TOKYO では数多くのデモンストレーションが行われ、ShowNet 内および対外線においてもネットワーク相互接続による多量のトラフィックが常時流れていた。そこでトラフィック発生によるパケット損失の挙動を調べるために、広島大学からシングルストリームを伝送した場合とマルチストリーム (2 ストリーム) を伝送した場合の受信側 MD8000 でのパケット損失検出状況を確認した。その結果、シングルポイント/マルチポイント伝送の両方において、バッファ許容量が標準の 32 パケット分では網内のジッタが吸収できず映像に乱れが確認されたが、バッファ許容量を増加させることで対応できる範囲であった。

また、パケット損失およびその回復状況を調べるために、シングルポイント/マルチポイント伝送の各実験で 20 分間の映像伝送を行った時の受信ログを調べた。その結果を表 1 に示す。この結果から大半のパケット損失が復元できていることが分かる。なお、本実験における FEC 設定としては、

FEC Mode Setting: Level A  
FEC Alignment Setting: Non-Block  
FEC Matrix-L Setting: 4, FEC Matrix-D Setting: 4

とし、1 ストリームあたりの IP レベルでの帯域は約 2Gbps であった。本実験では IPv6 の広域ネットワークでの映像伝送の正常性を見るために、受信側の画像の確認、および FEC の復元状況を確認した。この結果からも開発装置の IPv6 マルチポイント伝送が広域ネットワーク環境で十分活用できることが確認された。

表 4-11 IPv6 シングルポイント/マルチポイント通信における FEC 復元状況

測定ポイント	復元不可能な回数/復元できた回数
IPv6 シングルポイント (広島大-MGL ブース)	0 / 53
IPv6 マルチポイント (広島大-MGL ブース)	0 / 124
IPv6 マルチポイント (広島大-NOC)	3 / 13

#### 4-4-6 達成状況

実施計画における本サブテーマの 2 つの目標を全て達成した。



## 4-5 総括

本研究開発のサブテーマである、「SMPTE2022-5/6 に準拠した IP ネットワーク伝送装置の先行開発」、「無瞬断切替機能の開発」、「IPv6 マルチポイント通信機能の研究開発」、「IPv6 マルチポイント通信の実証実験」（広島大学の相原玲二教授、近堂徹准教授のご協力のもとに推進）について、論理回路の開発、ファームウェアの開発を完了し、MD8000 実機を用いての機能の確認を完了し、全ての目標を達成した。

「SMPTE2022-5/6 に準拠した IP ネットワーク伝送装置の先行開発」に関連して、HBRMT（旧名称は HBRV）のミーティングにおいて、パケット内のタイムスタンプに関する提案を行い、ドラフトに盛り込んだ。また、本サブテーマに関連する特許を 2 件出願した。

「SMPTE2022-5/6 に準拠した IP ネットワーク伝送装置の先行開発」、「無瞬断切替機能の開発」の標準化対応として、2010 年 10 月の VSF（Video Services Forum, Inc.）ミーティング（米国）および 2011 年 2 月の VidTrans において、Grass Valley 社、および Artel Video Systems と SD 映像でのインターオペラビリティテストを行い、接続性を確認した。HD 映像について SMPTE2022-5/6 ドラフト準拠の送受信を実現している他社はなく当社のみが実現しており、世界に先駆け先行して実現する事ができた。

「IPv6 マルチポイント通信の実証実験」については、広島大学構内にルータを含んだネットワークを構成して実験後、幕張と広島間において ShowNet と新世代通信網テストベット JGN-X で映像信号を正常にマルチポイント伝送可能であることを実証する事ができた。

## 5 参考資料

### 5-1 研究発表・講演等一覧

平成 22 年度にはオランダで開かれた IBC において、世界で初めて SMPTE2022-5/6 に準拠した非圧縮映像伝送の展示を行った。また、平成 23 年度には INTEROP TOKYO 2011 / IMC TOKYO 2011 において、広島大学 - 会場間で SMPTE2022-5/6 に準拠した IPv6 ユニキャスト通信および IPv6 マルチポイント通信による非圧縮ハイビジョン伝送を展示した。